

# SMG3000 手持式三相相位伏安表 使用说明书

## 摘要

产品型号：SMG3000

产品名称：手持式三相相位伏安表

参考标准：JJG440-2008

生产厂家：武汉鼎升电力自动化有限责任公司

参考阅读：<http://www.kv-kva.com/511/index.html>

仪器概述：用于三相的电压、电流、相角、频率、功率、功率因数等电参数的高精度测量

1. 耐压功能、绝缘功能
2. 钳形电流互感器转换方式输入被测电流、保护功能
3. 高反差液晶显示屏，字高达 25mm，屏幕角度可自由转换约 70°

## 关键词

智能型数字三相相位伏安表、多功能数字三相相位伏安表、三钳数字相位伏安表

# 声明

---

版权所有© 2014 武汉鼎升电力自动化有限责任公司

本使用说明书所提及的商标与名称，均属于其合法注册公司所有。本使用说明书受著作权保护，所撰写的内容均为公司所有。本使用说明书所提及的产品规格或相关信息，未经许可，任何单位或个人不得擅自仿制、复制、修改、传播或出版。本使用说明书所提到的产品规格和资讯仅供参考，如有内容更新，恕不另行通知。可随时查阅我公司官网：[www.kv-kva.com](http://www.kv-kva.com)

本使用说明书仅作为产品使用指导，所有陈述、信息等均不构成任何形式的担保。

# 服务承诺

---

感谢您使用鼎升电力公司的产品。在您初次使用该仪器前，请您详细地阅读此使用说明书，以便正确使用仪器，充分发挥其功能，并确保安全。

我们深信优质、系统、全面、快捷的服务是事业发展的基础。经过多年的不断探索和进取，我们形成了“重客户、重质量”的服务理念。以更好的产品质量，更完善的售后服务，全力打造技术领先、质量领先、服务领先的电力试验产品品牌企业。构建良好的市场服务体系，为客户提供满意的售前、售后服务！

# 安全要求

---

**为了避免可能发生的危险，请阅读下列安全注意事项。**

本产品请使用我公司标配的附件。

防止火灾或电击危险，确保人生安全。在使用本产品进行试验之前，请务必仔细阅读产品使用说明书，按照产品规定试验环境和参数标准进行试验。

使用产品配套的保险丝。只可使用符合本产品规定类型和额定值的保险丝。产品输入输出端子、测试柱等均有可能带电压，试验过程中在插拔测试线、电源插座时，会产生电火花，请务必注意人身安全！请勿在仪器无前（后）盖板的情况下操作仪器/仪表。

试验前，为了防止电击，接地导体必须与真实的接地线相连，确保产品正确接地。试验中，测试导线与带电端子连接时，请勿随意连接或断开测试导线。试验完成后，按照操作说明关闭仪器，断开电源，将仪器按要求妥善管理。

若产品有损坏或者有故障时，切勿继续操作，请断开电源后妥善保存仪器，并与鼎升电力公司售后服务部联系，我们的专业技术人员乐于为您服务。

---

**请勿在潮湿环境下使用仪器。**

**请勿在易爆环境中使用仪器（防爆产品除外）。**

**请保持产品表面清洁，干燥。**

**产品为精密仪器，在搬运中请保持向上并小心轻放。**

创新 缔造 科技 未来

WWW.KV-KVA.COM

## 联系方式

---

### 武汉鼎升电力自动化有限责任公司

地址：武汉市东湖新技术开发区光谷大道 62 号光谷总部国际 2-308#

销售：(027) 87875698

售后：(027) 87180938

传真：(027) 87607629

邮箱：whdsepa@163.com

官网：www.kv-kva.com

# 目 录

第一章：简介.....	5
第二章：功能简介 .....	5
第三章：技术参数 .....	5
第四章：仪表配件 .....	6
第五章：测量使用说明.....	8
第七章：装箱清单.....	11



创 新 缔 造 科 技 未 来

WWW.KV-KVA.COM

## 第一章：简介

SMG3000 手持式三相相位伏安表用于三相电参数测量，可以完成三相的电压、电流、相角、频率、功率、功率因数等电参数的高精度测量。

SMG3000 手持式三相相位伏安表设计上采用高速 Cortex M3 处理器加 24 位高速 ADC 进行电参数的测量计算，完全图形化界面，真彩色显示分辨率 320×240，触摸屏操作人机界面友好，仪器便于携带。

## 第二章：功能简介

1. 同时测量三相电压或四路电流（包含零线电流）；
2. 同时测量三相交流电压相角、电流相角、功角；
3. 测量电网频率和相序；
4. 自动判别变压器绕组、容性和感性负载；
5. 六角图显示，彩色相序分析；
6. 有功功率、无功功率、视在功率、三相功率和功率因数测量；
7. 数据保存和查看功能；
8. 数据静态保存功能；
9. 3.2 寸 TFT 彩屏显示具有触摸功能；
10. 锂电池供电、一次充满可连续待机大于 20 小时。

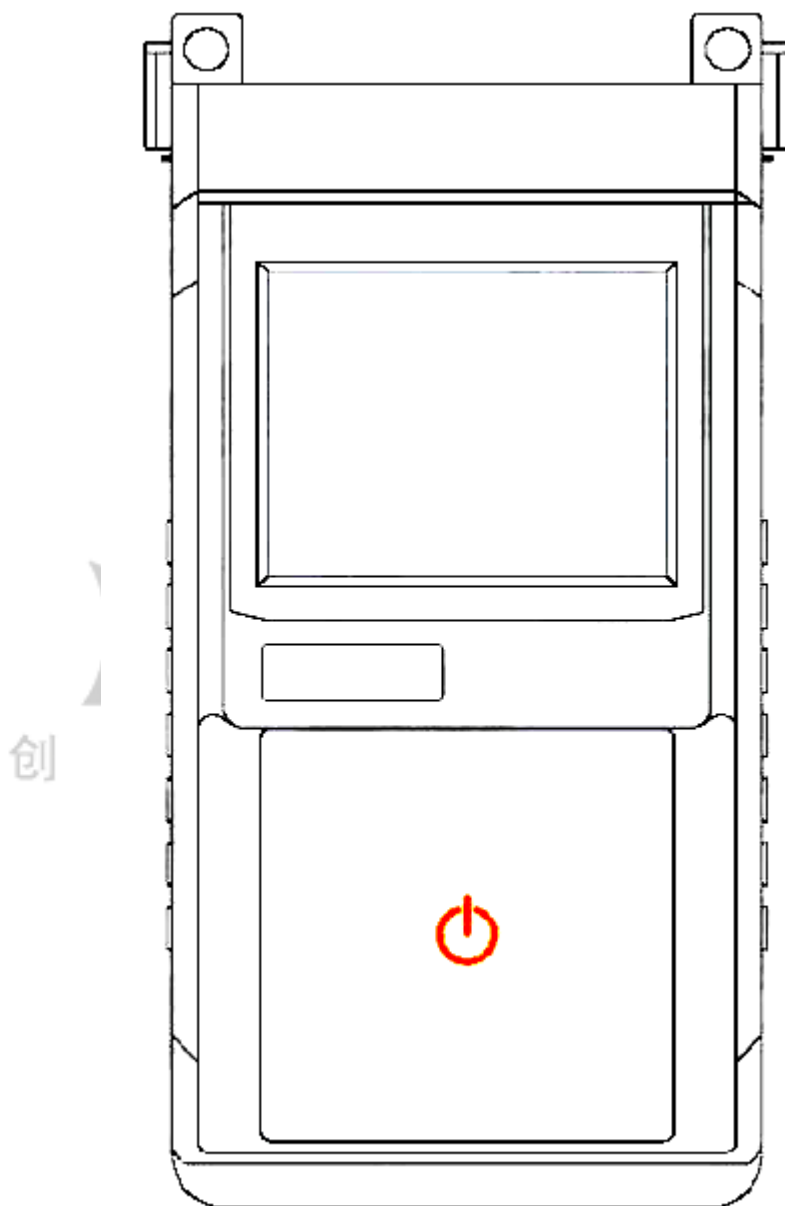
## 第三章：技术参数

类型	测量范围	单位	误差	分辨率
电压	1~600	V	0.5%×量程	0.01V
电流	0.001~10	A	0.5%×量程	0.0001A
有功功率	0.001~5000	W	0.5%×读数 (PF=1)	0.1W
无功功率	0.001~5000	VAR	0.5%×读数 (PF=0)	0.1VAR
视在功率	0.001~5000	VA	0.5%×读数	0.1VA
频率	45~65	HZ	0.1%×读数	0.01HZ
相位	0~360	°	±2°	0.1°

注：在 1mA-5mA 在 ±3°

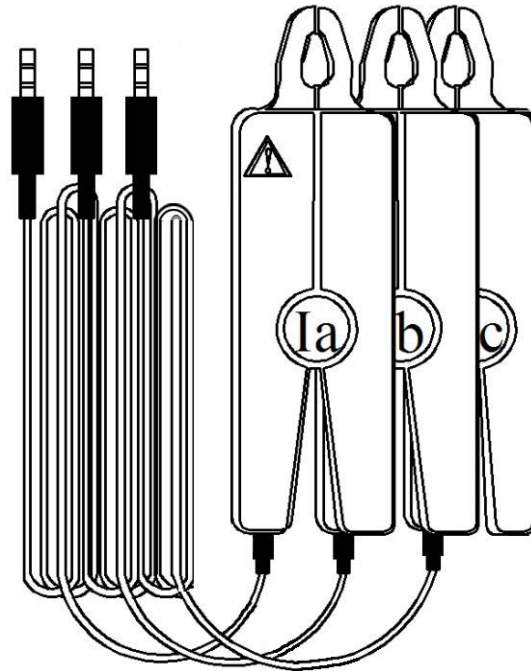
## 第四章：仪表配件

### 1.主机



图一、主机图

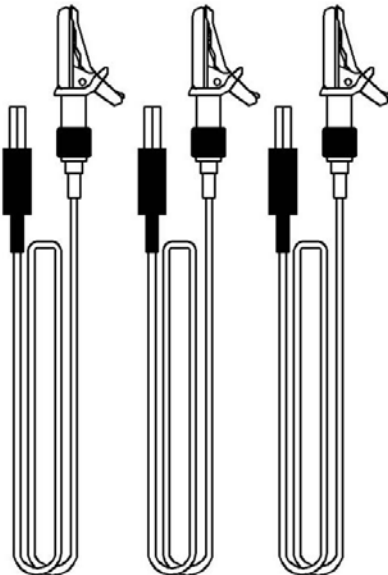
## 2. 电流钳传感器



图二、电流钳传感器

电流测量选用高精度和高稳定度钳形电流传感器，本仪表可接 4 个电流钳传感器。


## 3. 电压测量线



图三、电压测试导线

## 第五章：测量使用说明

### 1. 开关机说明

持续按按键  仪器进入如下开机画面：



图四、开机画面


继续按键 3 秒，仪器进入真正开机状态，仪表会发出“滴”响声，证明仪表已开机时放开按键。

### 2. 测量界面说明

开机仪表自动进入测量界面如下：

伏安、相位	功率	向量图	
	A路	B路	C路
电压 (V)	100.00	100.00	100.00
电流 (A)	1.500	1.500	1.500
相位 (°)	0.0	0.0	0.0
cos Ψ	1.000	1.000	1.000
频率： 50.00 Hz		零线电流 In = 4.500 A	
	A>B	B>C	A>C
电压相位	120.0	120.0	240.0
电流相位	120.0	120.0	240.0
三相四线	HOLD	查看	

图五、伏安相位测量界面

如果测量方式选择三相三线，用触摸笔轻触图标  图标会变成



，相同操作可实现单相测量。本仪表具有数据保持和保存功能，轻

服务热线：400-8826-806 市场专线：027 - 87875698 / 87180938 E-mail：whdsepa@163.com



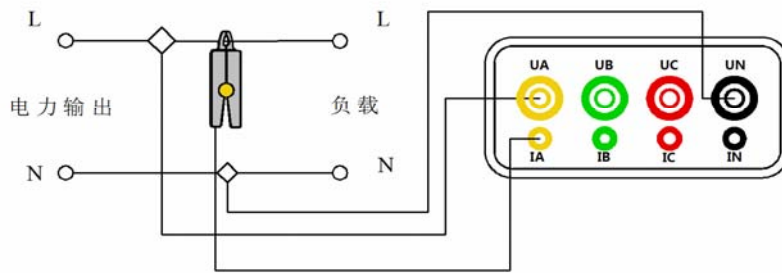


图七、六角向量图界面

## 第六章：测量接线

### 1.单向测量接线方式

如下图：

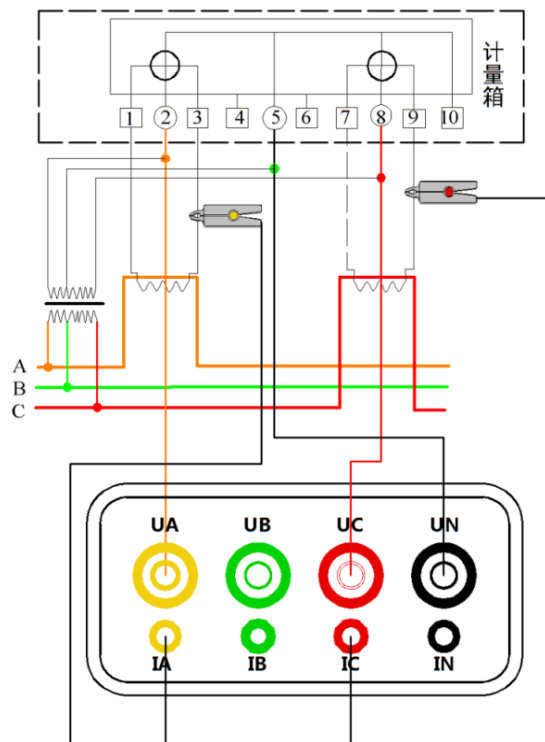


图八、单相电接线方式

单相电测量将火线接到仪表的 UA 相，零线接到 UN。电流钳传感器钳到火线上接入 IA 插孔。

### 2.三相三线接线方法

如下图：



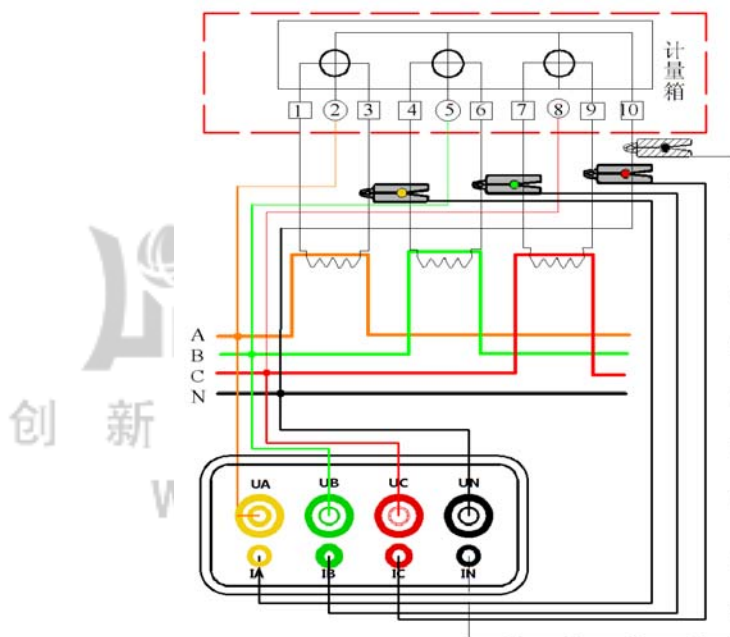
图九、三相三线接线示意图

电压线的连接：使用专用电压测试线（黄、红、黑三组），一端依次插入本仪器的 UA、UC、UN 相插孔，另一端分别接入被测线路的 A 相、C 相、B 相。

注意：黄色线接 UA 插孔，黑色线接 UN 插孔、红色线接 UC 插孔。

电流线的连接：再将 IA、IC 钳插入本仪器 IA、IC 插孔中，再将另一端分别卡入被测电流回路。

3.三相四线接法：如下图：



图十、三相四线接线示意图

电压线的连接：使用专用电压测试线（黄、绿、红、黑四组），一端依次插入本仪器的 UA、UB、UC、UN 相插孔中，另一端再接入被测线路的 A 相、B 相、C 相、零线。

电流线的连接：将 IA、IB、IC 钳表插入本仪器 IA、IB、IC 插孔中，再将另一端分别卡入被测电流回路。

如需实现以上功能，需增配一个电流钳，标准配置是三个电流钳

## 第七章：装箱清单

1. 手持式三相相位伏安表 1 个

- |    |     |     |
|----|-----|-----|
| 2. | 电流钳 | 3 个 |
| 3. | 充电器 | 1 个 |
| 4. | 鳄鱼夹 | 4 个 |
| 5. | 导线  | 4 条 |
| 6. | 触摸笔 | 1 个 |
| 7. | 说明书 | 1 本 |
| 8. | 合格证 | 1 张 |
| 9. | 手提箱 | 1 只 |



创 新 缔 造 科 技 未 来

WWW.KV-KVA.COM